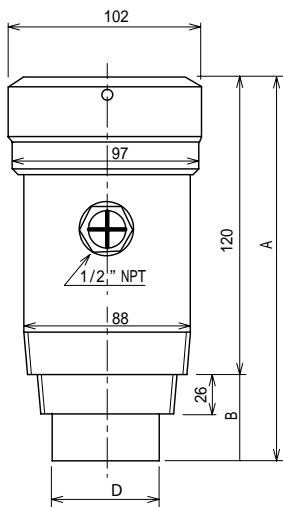


# 超音波式レベル計(ABM-Uシリーズ)

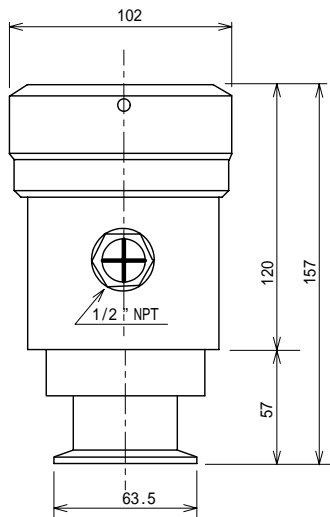
標準センサー ABM300- <sup>レンジコード</sup> □□□ UL (DC24V仕様)



材質 ケース: PVC  
センサー部: PVC またはPTFE

レンジコード	測定レンジ (m)	分解能	取付 (ネジ)	サイズ(mm)		
				A	B	D
0 4 5	0.30~18.2	6.8mm	3"NPT	226	69	76
0 5 2	0.27~15.2	5.7mm	3"/2"NPT	236	78	56
0 7 0	0.24~9.1	3.4mm	3"/2"NPT	216	58	46
0 8 0	0.21~6.1	2.2mm	3"/2"NPT	216	58	46
0 8 1	0.18~4.9	1.8mm	3"/1.5"NPT	213	55	38
1 4 8	0.12~2.7	0.98mm	1"NPT	210	52	28

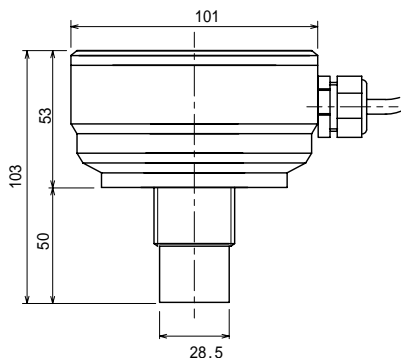
サニタリーセンサー ABM300- <sup>レンジコード</sup> □□□ UL-S (DC24V仕様)



材質 ケース: PVC  
センサー部: SUS316L

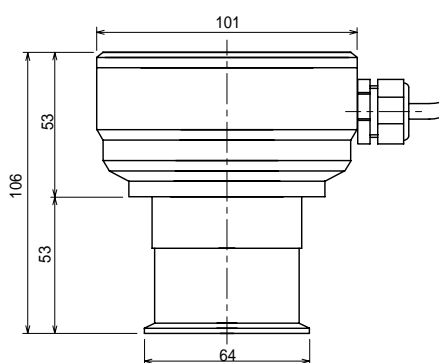
レンジコード	測定レンジ (m)	分解能	取付 (バルブ)
0 7 0	0.24~9.1	3.4mm	IDF1.5Sまたは2S相当
0 8 0	0.21~6.1	2.2mm	IDF1.5Sまたは2S相当
0 8 1	0.18~4.9	1.8mm	IDF1.5Sまたは2S相当
1 4 8	0.12~2.7	0.98mm	IDF1.5Sまたは2S相当

ミニセンサー ABM300-148UM (DC24V仕様)



材質 ケース: PVC  
センサー部: PVC

サニタリーミニセンサー ABM300-148UM-S (DC24V仕様)

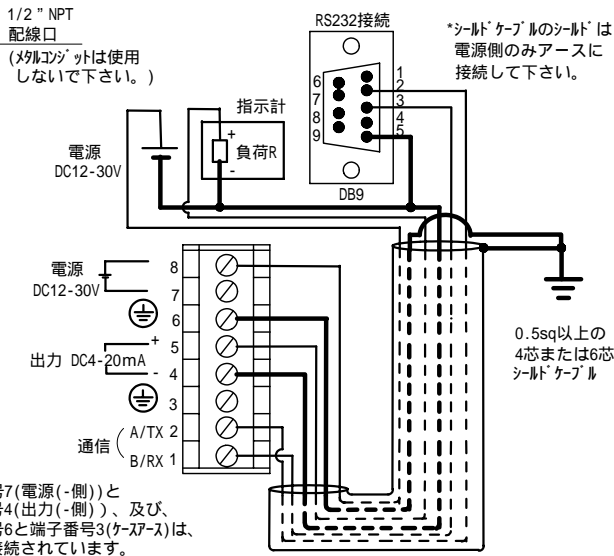
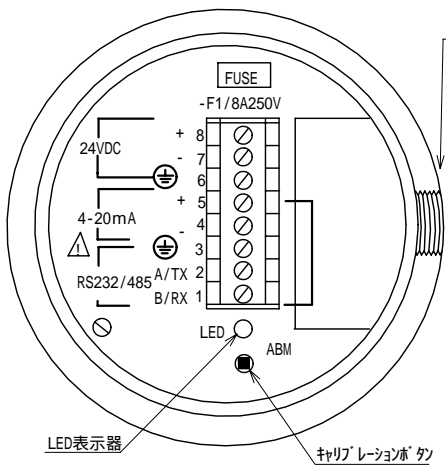


材質 ケース: PVC  
センサー部: SUS316L

レンジコード	測定レンジ (m)	分解能	取付	
			ミニセンサー	サニタリーミニセンサー
1 4 8	0.10~1.8m	0.7mm	1"NPTネジ	IDF1.5Sまたは2Sバルブ相当

# 超音波式、レーダー式共通結線図

## ABM300

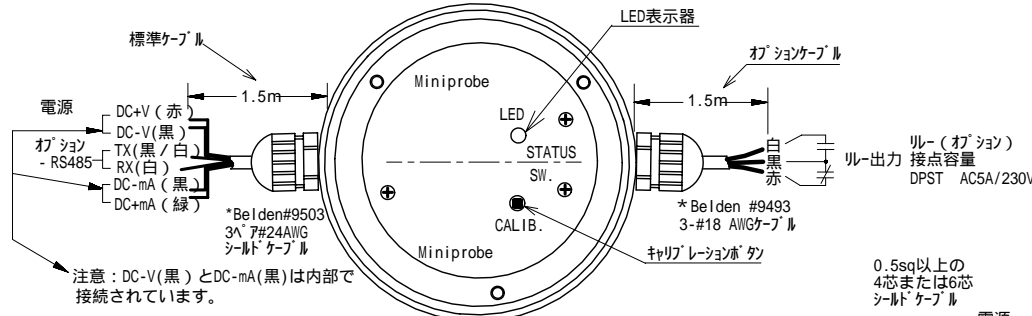


配線口の材質はPVC製です。必要以上に力を加えて締め付けると破損する恐れがありますので、コンジット取付時には充分注意して下さい。

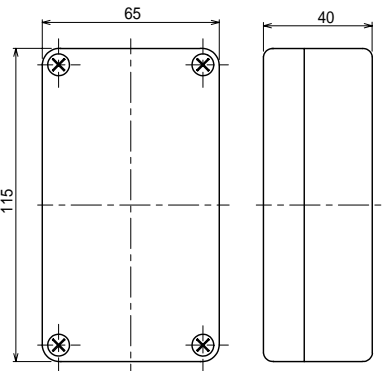
注意：端子番号7(電源(-側))と端子番号4(出力(-側))、及び、端子番号6と端子番号3(ケース-ス)は、内部で接続されています。

電源	DC12-30V(DC24Vの時、最大0.07A)
消費電力	2W
負荷抵抗	(V-6)/DC24mA DC24Vの時、最大750

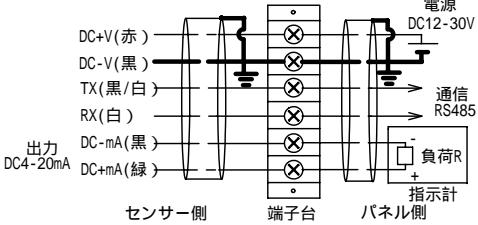
## ミニセンサー



中継ボックス(お客様手配)  
材質：ABS又はポリカーボネイト(電氣的ノイズ発生現場は金属のこと)



\*シールドケーブルのシールドは、パネル側は電源側のみ、センサー側は端子台側のみアースに接続して下さい。



電源	DC12-30V(DC24Vの時、最大0.07A)
消費電力	2W
負荷抵抗	(V-6)/DC24mA DC24Vの時、最大750