

# 電極式レベルスイッチ(EL型) ラインナップ

端子間短絡・端子腐蝕のトラブルシューティング

## ★一般仕様【EL-B型】

～ 腐食性液体 ～ 温水、熱水まで幅広く対応 ～

### 《 特 長 》

- ▶ 端子箱：IP65相当(水がかかっても安心・パッキン不要)
- ▶ 配線口：1/2" PF(防水ケーブルグランド取付可)
- ▶ ガス対策：保持部と電極棒間 **リングシール**
- ▶ 結露対策：端子箱内 **シリコンモールド**可能(冠水しても使用可)
- ▶ 多点検出：G2ネジ取付で **電極7本**対応
- ▶ ミルシート・試験成績書付

### 《 用途別材質 》

- 一般用 → ABS/ABS
- 温水用 → ABS/PP
- 腐蝕性液体用 → ABS/PVC
- スチームフラッシュ現場用 → SUS/PTFE



IP65相当



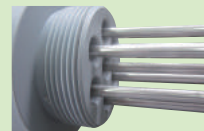
防水ケーブルグランド



シリコンモールド



電極7本



## ★サニタリー仕様【EL-S型】

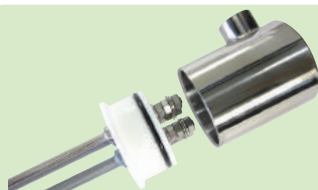
～ スチーム滅菌・加圧タンク対応 ～

### 《 特 長 》

- ▶ IDF2S・2.5Sヘルール取付(PTFE・SUS)
- ▶ 耐圧0.5MPa
- ▶ 分解洗浄(温水・スチーム・薬液)可能
- ▶ 電極棒材質:SUS304・316・316L・テフロン®コーティング仕様
- ▶ Oリングシール(バイトン・EPDM他)



耐圧タイプ



ケースと電極ホルダーは側面Oリングシール。着脱・清掃が容易。  
ヘルール・クランプバンド取り付け。ケースはSUS304製バフ仕上げ。  
電極棒は途中継足しなしの1本仕様。電解研磨・不動態化処理可能。

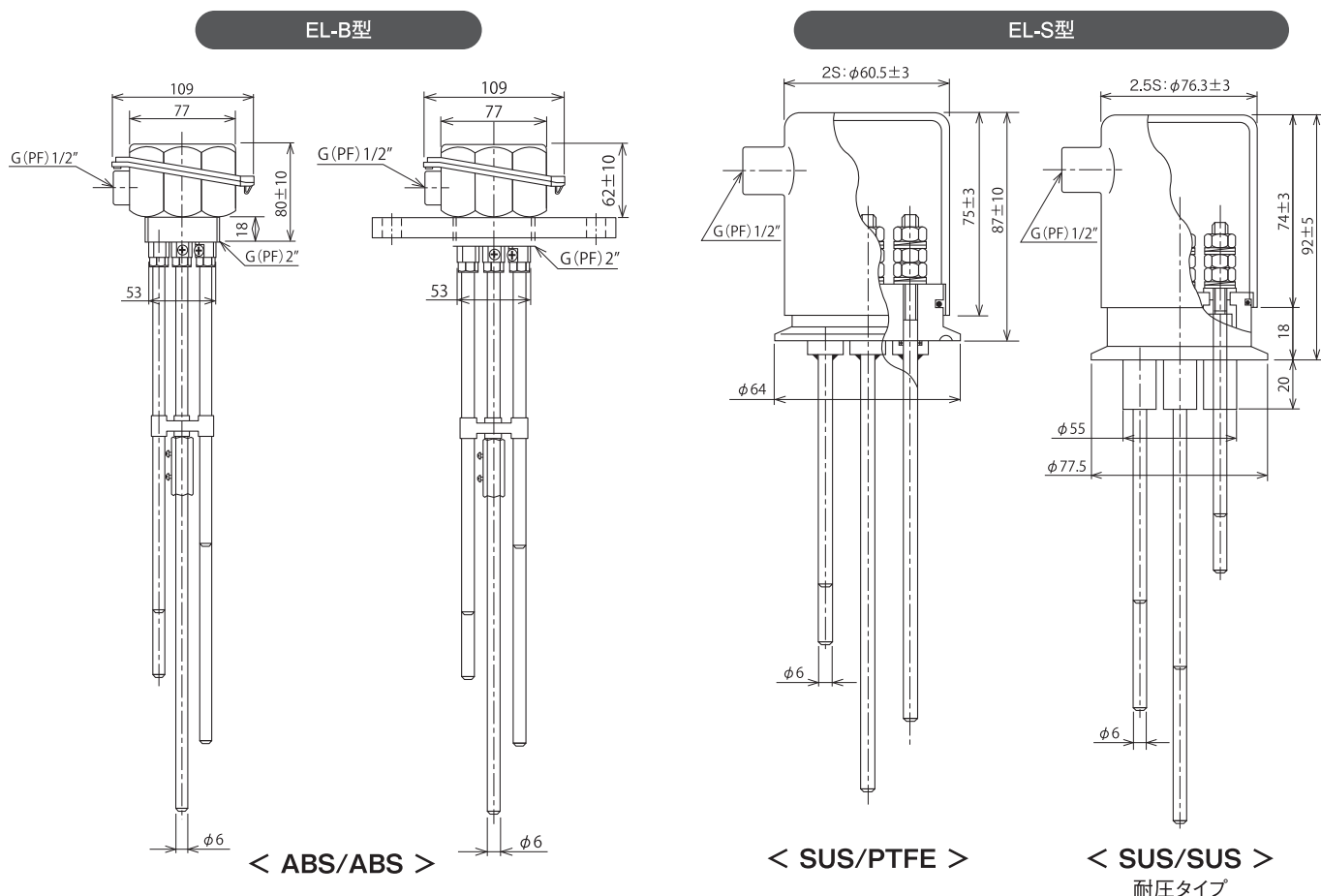
# 電極式レベルスイッチ(EL型)ラインナップ

## 《 仕 様 》

型 式 途	端子箱/ 電極保持部材質	取 付	耐 熱	シール性能	最大電極数
<b>EL-B型</b>					
一般用	ABS/ABS	G2/フランジ	60°C	0.3MPa	5本
酸性液体用	ABS/PVC	G2/フランジ	50°C	0.3MPa	6本/8本
温水用	ABS/PP	G2/フランジ	80°C	0.3MPa	6本/8本
熱水用	SUS/PTFE <sup>※1</sup>	G2/フランジ	100°C	0.3MPa	5本/6本
	SUS/SUS	フランジ	150°C	0.5MPa <sup>※1</sup>	6本
<b>EL-S型</b>					
サニタリー用	SUS/PTFE <sup>※1</sup>	2Sヘルール	100°C ※130°C滅菌対応	0.3MPa	5本
		2.5Sヘルール			6本
	SUS/SUS	2Sヘルール	150°C	0.5MPa <sup>※2</sup>	4本
		2.5Sヘルール			6本

※1 電極長: Max.1000mm

※2 0.5MPa加圧時シール性能保証(耐圧タイプ)



お問い合わせはこちらまで

**MAKE CO.,LTD. メイク株式会社**

〒567-0057 大阪府茨木市豊川3-1-48

TEL:072-640-3105 FAX:072-640-3107

<http://www.make-levelsensor.jp>