

電波式レベル計 (KRG-M型)

国内防爆認定品

耐圧防爆: Ex d ia IIC T4 X

本質安全防爆: Ex ia IIC T4 X



KRG-M型は、KRG製造メーカーである東京計器株式会社(東証1部)の協力を実現したメイク専用型式です。
取付方法や計測方法は特許・意匠登録されています。

特長と使用例

◆「Made in JAPAN」

メーカー技術者の支援が受けやすい
マニュアルや設定ソフトがわかりやすい

◆ 既設機器との置き換えが容易な2線式接続 HART出力標準装備

◆ 豊富なアンテナバリエーション

ロッドアンテナ(特許第6289277号)[接ガス部材質:PFA]

アンテナ径 空気穴用の1インチノズルに取付可能
最小φ22 既設タンクのバックアップ計器として採用

酒類の数量確認にも使えます

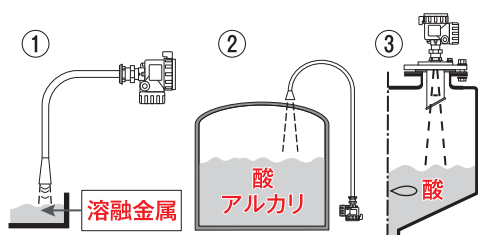


- 検尺棒不要で現場作業軽減
- タンク開放不要
- 異物混入ゼロ
- 法律準拠

特殊な使用例



商標登録第6120728号



特許取得の防災提案

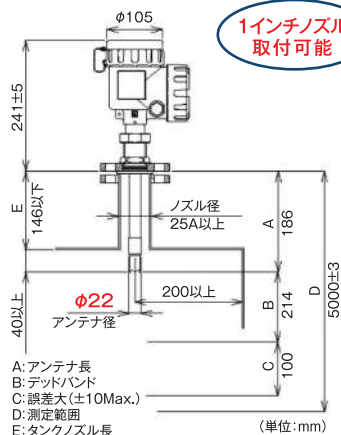
～熔融金属、酸・アルカリタンク向け～

- ① 安全場所から計測
→ 危険場所での作業不要
- ② プラスチックタンクを透過して計測
→ タンク内転落事故防止
- ③ タンクをオープンにしない完全非接触
→ 防護服不要

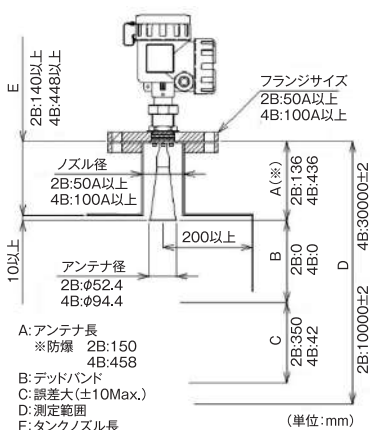
※詳細はお問い合わせください

製品寸法図

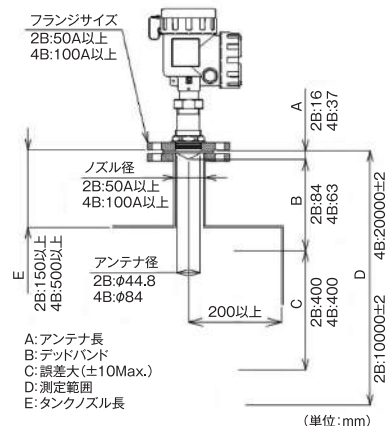
1B ロッドアンテナ (特許第6289277号)



2B/4B コーンアンテナ



2B/4B プロセスシールアンテナ



※タンク中央への取付はさけてください。ノイズとなる反射波が発生しやすく、測定が出来なかったり、出力が不安定になる恐れがあります。

KRG-M型【マイクロ波パルスレーダー方式】

耐圧防爆：Ex d ia IIC T4 X
本質安全防爆：Ex ia IIC T4 X

		1B ロッドアンテナ		2B/4B コーンアンテナ		2B/4B プロセスシールアンテナ		
接ガス部材質		PFA		PTFE		PTFE		
測定対象物	測定対象	液体						
	比誘電率	ε _r ≥1.8						
	温度(非防爆)※1	シリコンゴム (VMQ)	-40~150℃	フッ素ゴム (FKM)	-10~+150℃	フッ素ゴム (FKM)	-10~+200℃	
				カルレッツ	0~+150℃	シリコンゴム (VMQ)	-40~+180℃	
				シリコンゴム (VMQ)	-40~+150℃			
圧力	-0.1 ~ +1.5MPa							
変換器仕様	中心周波数	26GHz						
	周囲温度	非防爆・LCD有		-20 ~ +70℃				
		本質安全防爆(Ex ia)		-20 ~ +60℃				
		耐圧防爆(Ex d ia)		-20 ~ +60℃				
	電源(2線式)	非防爆		DC10.5 ~ 36.0V				
		本質安全防爆 (Ex ia)		DC12 ~ 30V				
		耐圧防爆(Ex d ia)		DC18 ~ 36V				
	電流	アラーム出力		DC4 ~ 20mA				
		アラーム出力		Hold、Low(3.6mA)、High(22mA)				
	デジタル出力	規格		HART 7				
		分解能		1 mm				
		最速出力周期		1 秒毎				
		再現性		±1 mm以下				
	表示器		5桁LCD					
	変換器寸法及び質量		110(幅)×152(長さ)×190(高さ)			約3kg		
配線口	ネジ規格(口数)		M20×1.5(2口)					
	接続ケーブル外径		Φ7 ~ 13mm(耐圧防爆品は、Φ6 ~ 12mm)					
材質	筐体		アルミダイカスト(粉体塗装)					
	ステンレス部		SUS304					
	筐体間シール		シリコンゴム(VMQ)					
	窓		ポリカーボネート (LCD付の場合のみ)					
保護等級		IEC 60529(JIS C0920) IP66 ※2						
総合仕様	照射角		25°	2Bコーン 18°	4Bコーン 8°	2Bプロセス 18°	4Bプロセス 8°	
	測定範囲		5m(Max)	10m(Max)	30m(Max)	10m(Max)	20m(Max)	
	測定周期		1秒					
	再現性		±1 mm以下					
	測定精度		±3mm		±2mm			
	アンテナ質量		約1kg		約1kg	約1.4kg	約1.2kg	約2.5kg
	アンテナ材質		SUS304、PFA		SUS316L、PTFE		SUS304、PTFE	
	ビーム径		距離5m時 2.2m	ビーム径(m)		ビーム径(m)		
				5	1.6	0.7	1.6	0.7
				10	3.2	1.4	3.2	1.4
		15				2.1		2.1
		20				2.8		2.8
		25		3.5	3.5		3.5	
		30	4.2	4.2		4.2		

※1 Oリング材質により、使用温度範囲が異なります。
防爆品を使用する場合は、被測定対象温度が制限されます。

※2 プロセスシールアンテナおよびロッドアンテナで保護等級 IP66 を満足するためには、フランジ(オプション)を使用した、Oリング(付属品)とガスケット(所管外)でのシールが必要となります。

お問い合わせはこちらまで

MAKE CO.,LTD. メイク株式会社

〒567-0057 大阪府茨木市豊川3-1-48
TEL:072-640-3105 FAX:072-640-3107
<http://www.make-levelsensor.jp>