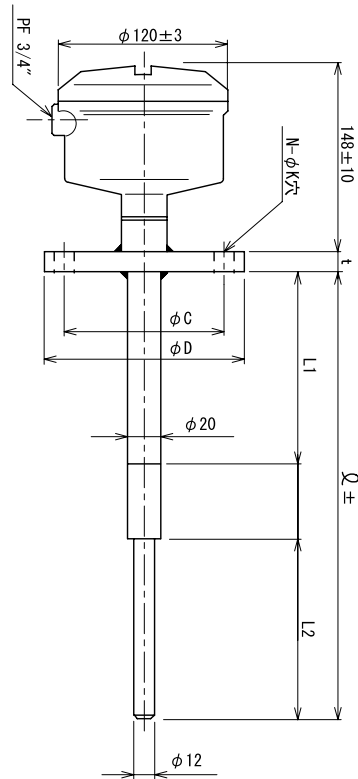
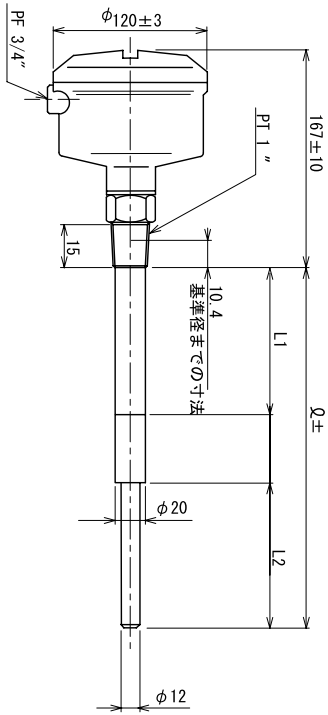
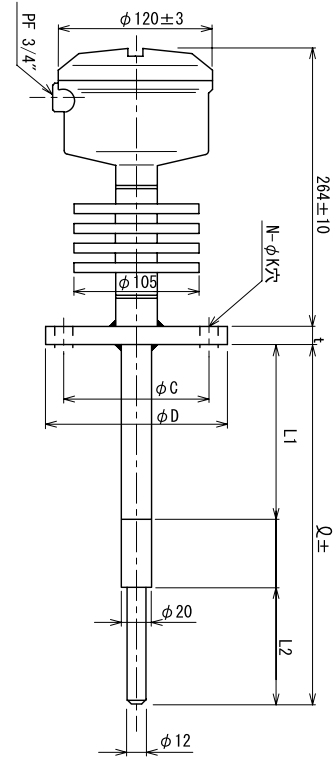


静電容量式レベルスイッチ（QH型、QS型、SH型、共通電極部代表形状例）

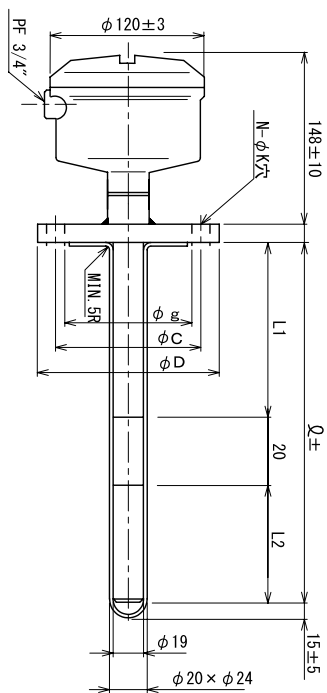
標準型



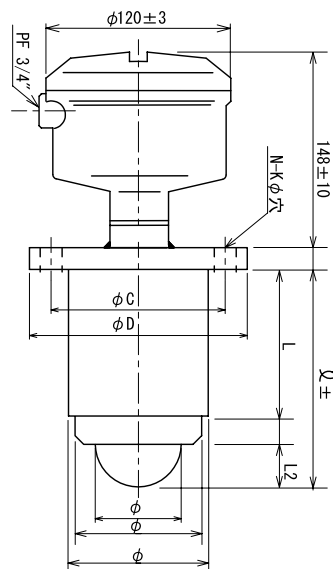
耐熱型



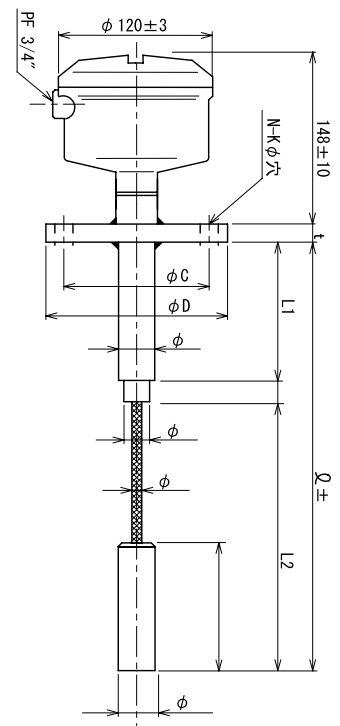
パイプ型



フラット型



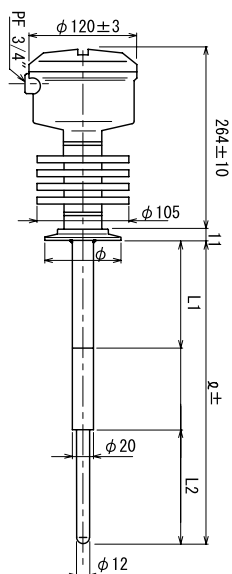
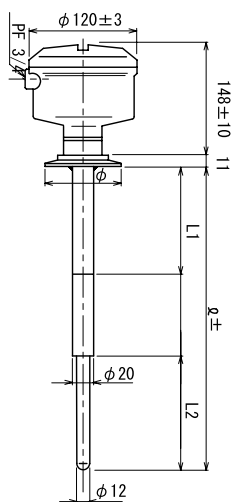
ワイヤー型



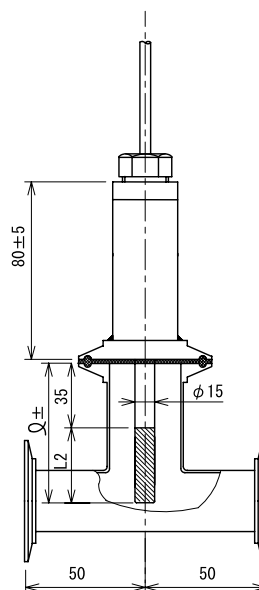
静電容量式レベルスイッチ (QH型、QS型、SH型 電極部代表形状例)

サニタリー仕様

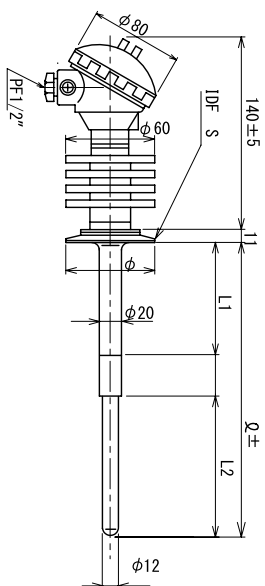
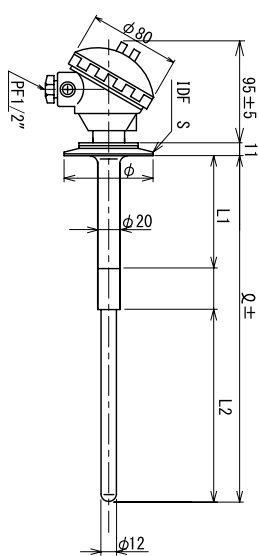
標準型



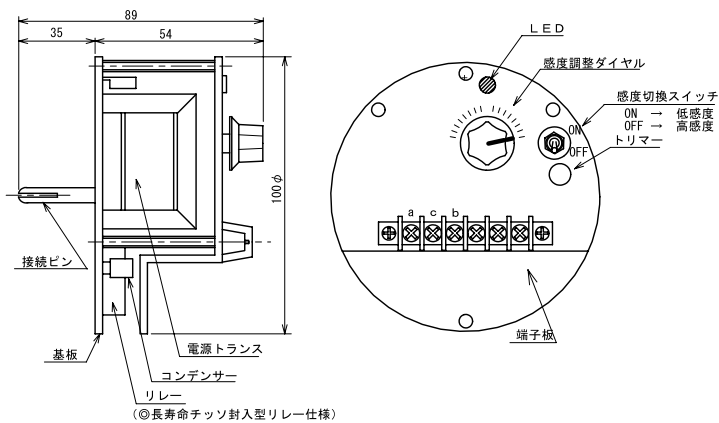
配管センサー



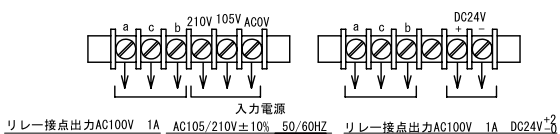
小型ヘッドケース



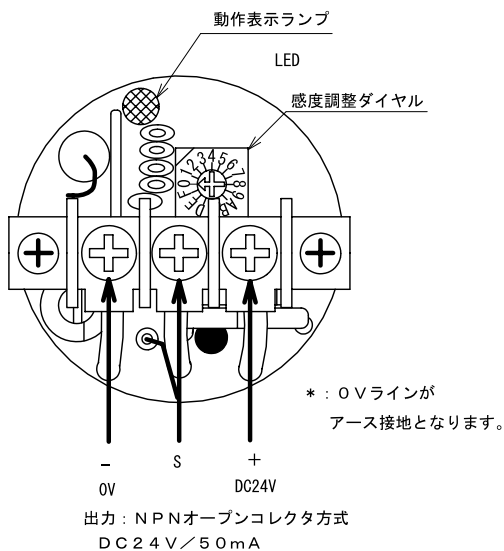
QH型用リレー電源部



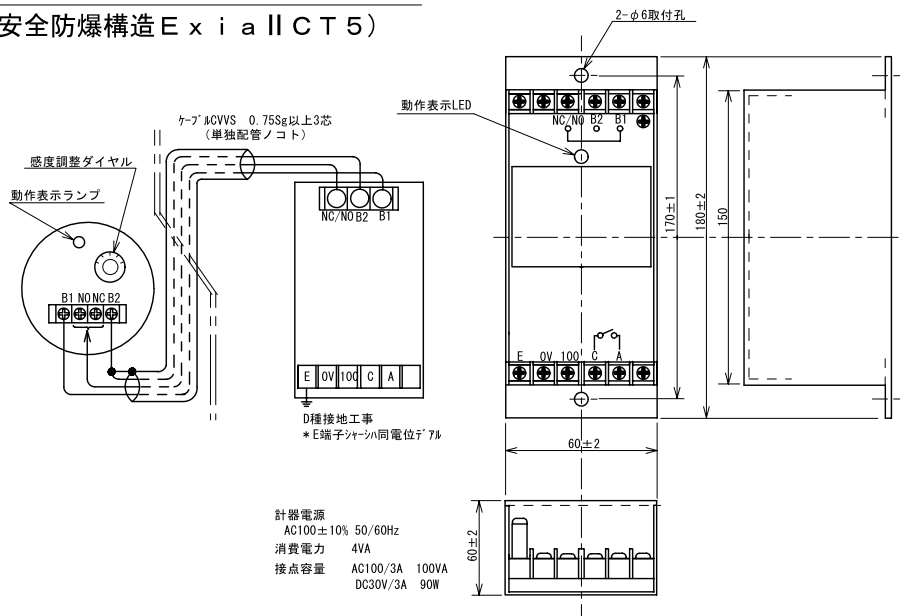
端子結線図



* 食品現場用にAC12V仕様あり



SH型用電源部バリアリレーPS-72型 (本質安全防爆構造 Ex i a II CT 5)



計器電源
AC100±10% 50/60Hz
消費電力 4VA
接点容量 AC100/3A 100VA
DC30V/3A 90W