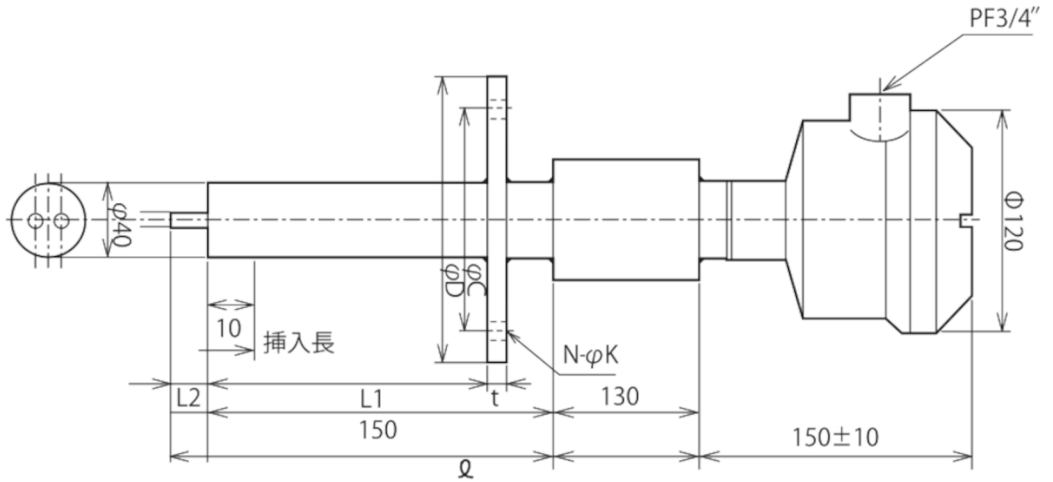


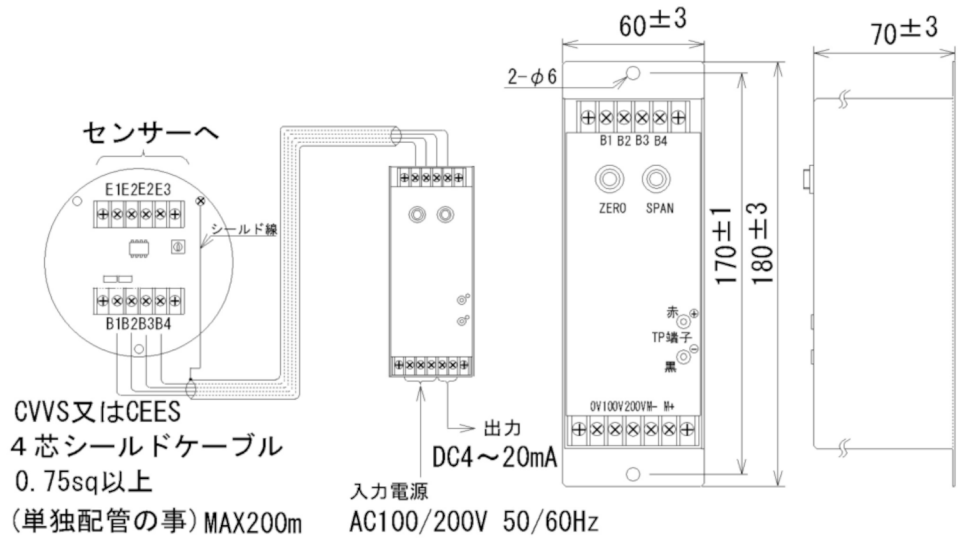
# 検出部外形



標準電極：50m/m $\leq$ L1 $\leq$ 100m/m  
L2 $\leq$ 150m/m

# 結線図

<非防爆仕様>



<本質安全防爆構造>  
TIIS/ia3nG5

