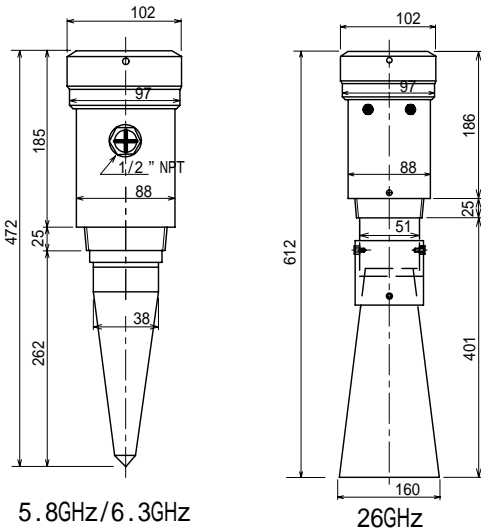


レーダー式レベル計(ABM-Rシリーズ)

レンジコード

標準センサー ABM300-□□□-R (DC24V仕様)



5.8GHz/6.3GHz

26GHz

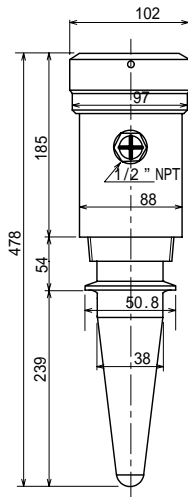
材質 ケース：A α またはSUS316
アンテナ：PP またはPTFE

レンジコード	測定レンジ	分解能	取付(ネジ)	
			5.8GHz/6.3GHz	26GHz
0 3 3	10m	3.9mm	1.5" NPT	2" NPT
0 5 0	15m	5.7mm	1.5" NPT	2" NPT
1 0 0	30m	11mm	1.5" NPT	2" NPT
2 4 0	73m	26mm	1.5" NPT	2" NPT

* 耐熱仕様は2"NPT取付

レンジコード

サニタリーセンサー ABM300-□□□-R (DC24V仕様)

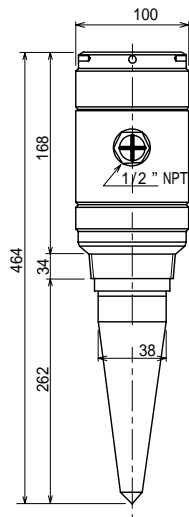


材質 ケース：A α またはSUS316
アンテナ：PTFE

レンジコード	測定レンジ	分解能	取付(バルブ)
0 3 3	10m	3.9mm	IDF2S相当
0 5 0	15m	5.7mm	
1 0 0	30m	11mm	

レンジコード

防爆センサー ABM300-□□□-R (DC24V仕様)



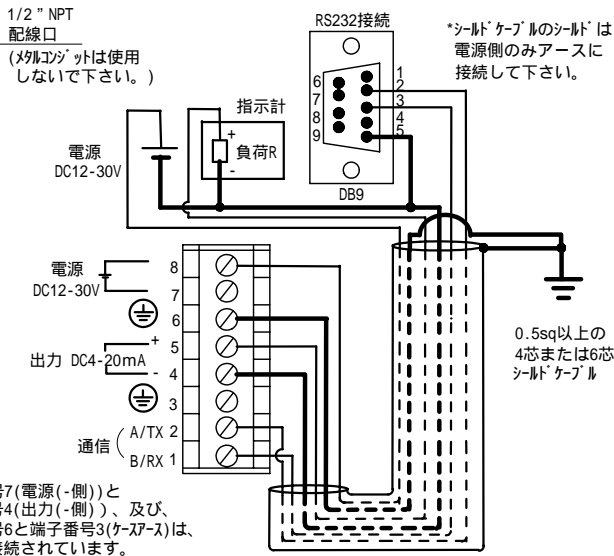
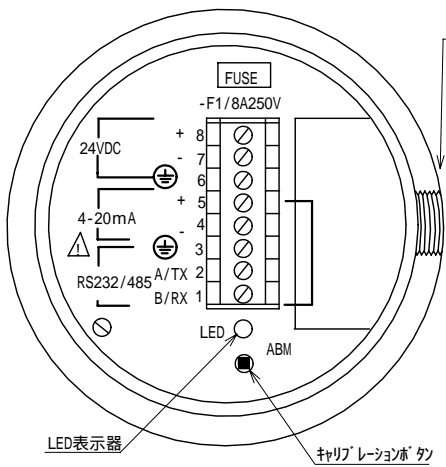
材質 ケース：A α またはSUS316
アンテナ：PP またはPTFE

レンジコード	測定レンジ	分解能	取付(ネジ)
0 3 3	10m	3.9mm	1.5" NPT
0 5 0	15m	5.7mm	1.5" NPT
1 0 0	30m	11mm	1.5" NPT

* 耐熱仕様は2"NPT取付

超音波式、レーダー式共通結線図

ABM300

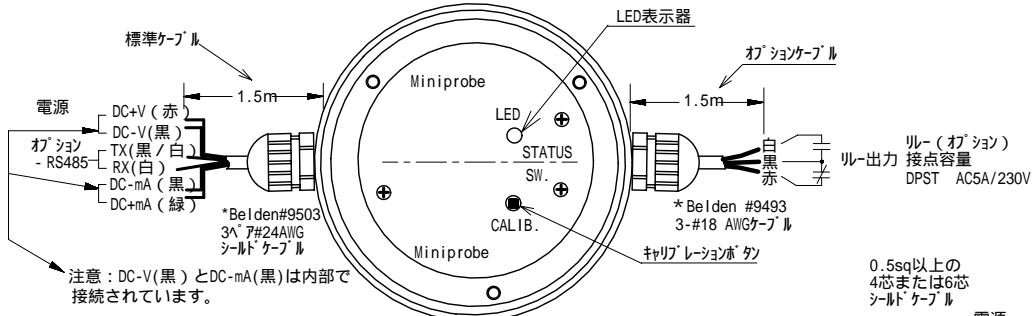


配線口の材質はPVC製です。必要以上に力を加えて締め付けると破損する恐れがありますので、コンジット取付時には充分注意して下さい。

注意：端子番号7(電源(-側))と端子番号4(出力(-側))、及び、端子番号6と端子番号3(ケース-ス)は、内部で接続されています。

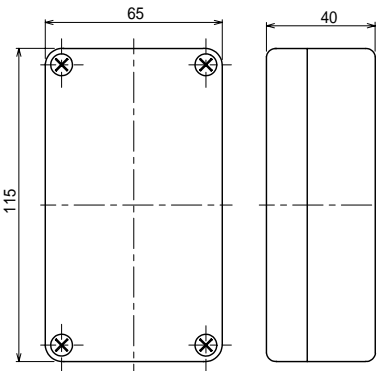
電源	DC12-30V(DC24Vの時、最大0.07A)
消費電力	2W
負荷抵抗	(V-6)/DC24mA DC24Vの時、最大750

ミニセンサー

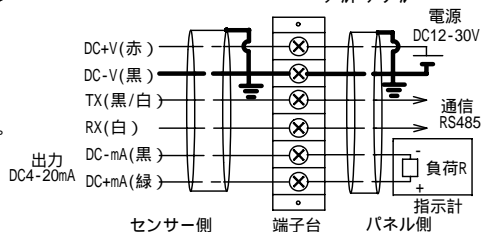


中継ボックス(お客様手配)

材質：ABS又はポリカーボネイト(電氣的ノイズ発生現場は金属のこと)



*シールドケーブルのシールドは、パネル側は電源側のみ、センサー側は端子台側のみアースに接続して下さい。



電源	DC12-30V(DC24Vの時、最大0.07A)
消費電力	2W
負荷抵抗	(V-6)/DC24mA DC24Vの時、最大750