

■電極式レベルスイッチラインナップ■

端子間短絡・端子腐蝕のトラブルシューティング

★一般仕様【EL-B型】

～ 温水・熱水対応 ～

《 特 長 》

- ▶ 端子箱：IP65(水がかかっても安心)
- ▶ 配線口：1/2" PF(防水ケーブルグランド取付可)
- ▶ 湯気対策：ホルダーと電極棒間 **Oリングシール**
- ▶ 結露対策：ホルダー内部を絶縁 **シリコンモールド**
- ▶ ミルシート・試験成績書付

《 用途別 》

- 温水用 → PP製ホルダー
- 腐蝕性液体用 → PVC製ホルダー
- スチームフラッシュ現場用 → PTFE製ホルダー



G2取付で電極6本が
取り付きます。

PVC製・PP製

★サニタリー仕様【EL-S型】

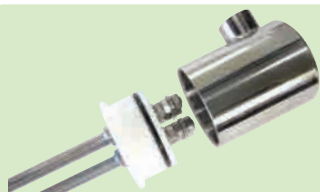
～ スチーム滅菌・加圧タンク対応 ～

《 特 長 》

- ▶ IDF2S・2.5Sヘルール取付(PTFE・SUS)
- ▶ 耐圧0.5MPa(SUS製ホルダー)
- ▶ 分解洗浄(温水・スチーム・薬液)可能
- ▶ 電極棒材質:SUS304・316・316L・テフロン®コーティング仕様
- ▶ Oリングシール(バイトン・EPDM他)



耐圧タイプ



ケースと電極ホルダーは側面Oリングシール。着脱・清掃が容易。
ヘルール・クランプバンド取り付け。ケースはSUS304製バフ仕上げ。
電極棒は途中継足しなしの1本仕様。電解研磨・不動態化処理可能。

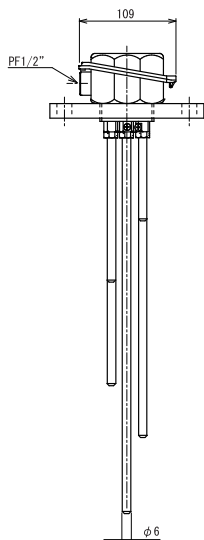
■ 電極式レベルスイッチラインナップ ■

《 仕 様 》

型 式 用 途	電極ホルダー・端子箱	取 付	耐 熱	シール性能	最大電極数
EL-B型 一般用 酸性液体用 温水用 熱水用	ABS・ABS	G2／フランジ	60℃	0.3MPa	5本
	PVC・ABS	G2／フランジ	50℃	0.3MPa	8本
	PP・ABS	G2／フランジ	80℃	0.3MPa	6本
	PTFE・SUS	G2／フランジ	100℃	0.3MPa	4本
	SUS・SUS	フランジ	150℃	0.5MPa ^{※1}	5本
EL-S型	PTFE・SUS	2Sヘルール 2.5Sヘルール	100℃ ※130℃滅菌対応	0.3MPa	4本 5本
	SUS・SUS	2Sヘルール 2.5Sヘルール	150℃	0.5MPa ^{※1}	3本 4本

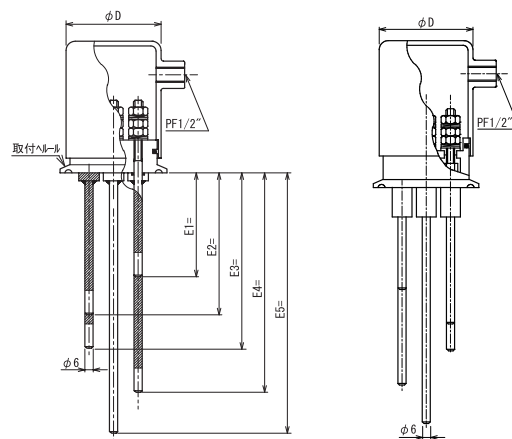
※1 0.5MPa加圧時シール性能保証(耐圧タイプ)

EL-B型



< ABS・ABS >

EL-S型



取付ヘルール	ケース外径φD
2.0S	60.5
2.5S	76.3

< PTFE・SUS >

< SUS・SUS >
耐圧タイプ

お問い合わせはこちらまで

MAKE CO.,LTD. メイク株式会社

〒567-0057 大阪府茨木市豊川3-1-48

TEL:072-640-3105 FAX:072-640-3107

<http://www.make-levelsensor.jp>