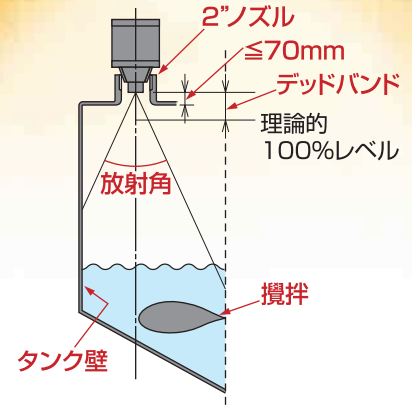


ABMセンサー 〈超音波式レベル計〉

進化した機能とソフトが自己診断・自動調整し、
さまざまな条件下での計測を可能にします。



～ 特 長 ～

自己診断・自動パワー調整機能 特別なセットアップなしで使用OK	
センサー表面の結露 発煙硫酸・発煙硝酸・湯気のある温水	自動パワーアップ&ダウンで タンク内環境変化に対応
攪拌(高速)・波立ち・粉体	発射パルス16～17発/秒と 進化したソフトで高速処理
タンク壁に超音波放射角が交わる (ただしタンク内壁に障害物なし)	不要なエコーは自動キャンセル
デッドバンド (計測不能距離)	小型タンクに最適 ミニセンサー:10cm 標準センサー:12cm

レーダー式レベル計も同じソフトを搭載しています

※事前にデモ機で実証テストをし可否を判断

サニタリー仕様 SUS316L製IDF2Sヘルール

耐熱130℃ 30分間	取り付けたままスチーム滅菌可能
耐圧:-0.1～0.5MPa (測定は-0.05～0.5MPa)	加圧液送・真空脱泡

※従来の樹脂製トランスデューサーでは破損します

納入実績

測定物・アプリケーション例	チーズ マヨネーズ原料 アメ みそ汁・スープ お茶・コーヒーの絞りカス はるさめ・麺類脱水工程 粉体製造工程(4～5mHタンク) 石灰乳スラリー 樹脂タンク・ライニングタンク内強酸
---------------	--

メイクはカナダABM社  の日本国内独占販売パートナーです。

MAKE CO.,LTD. メイク株式会社

<http://www.make-levelsensor.jp>

超音波式レベル計 ULTRASONIC LEVEL SENSOR

種類 型式	ミニセンサー		標準センサー		サニタリーセンサー	
	ABM300-UM	ABM300-UM-S	ABM300/400-UL	ABM200-UL(2線式)	ABM300/400-UL-S	ABM200-UL-S(2線式)
電源	DC12-30VDC (専用ケーブル1.5m付)	DC12-30VDC (専用ケーブル1.5m付)	300: DC12-30V, DC24Vの時MAX.0.07A 400: AC115Vまたは230V±20% 1.7VA, 50-60Hz	DC12-28V, DC24Vの時MAX.0.025A	300: DC12-30V, DC24Vの時MAX.0.07A 400: AC115V/230V±20% 1.7VA, 50-60Hz	DC12-28V, DC24Vの時 MAX.0.025A
外観						
測定物	液体		液体・粉体	液体	液体	
出力	4-20mA オプション: RS485(PLC, MODBUS 接続可) リレーs接点出力(DPST 5A/230VAC)		4-20mA オプション: コミュニケーションポート RS232CまたはRS485 (PLC, MODBUS 接続可)	4-20mA	4-20mA オプション: コミュニケーションポート RS232CまたはRS485 (PLC, MODBUS 接続可)	
負荷抵抗・消費電力	(Vs-6)/24mA DC24Vの時 750Ω以下・2W		300: (Vs-6)/24mA DC24Vの時 750Ω以下・2W 400: 750Ω以下(絶縁出力)・2VA	(Vs-11)/23mA DC24Vの時 560Ω以下・1W	300: (Vs-6)/24mA DC24Vの時 750Ω以下・2W 400: 750Ω以下(絶縁出力)・2VA	
表示器	バーグラフデジタルメーター(IC-1000シリーズ)					
調整方法	ボタン(1つ)操作 または パソコンソフト					
プロセス耐圧	Max. 1bar	Max. 5bar	Max. 2bar -40~60°C / PVC仕様 -40~130°C / PTFE仕様		Max. 5bar / SUS仕様	Max. 5bar / SUS仕様
プロセス温度	-40~60°C	-40~130°C	-40~60°C / PVC仕様 -40~130°C / PTFE仕様		-40~130°C / SUS仕様	-40~130°C / SUS仕様
レンジコード: 測定レンジ(液体)/ ビームアングル/ 分解能/取付(注)	148: 0.10~1.8m/10°/0.7mm/ 1" NPT(変換ノズル有) 1" → 1/2" 1" → 3/4"	148: 0.10~1.8m/10°/0.7mm/ IDF2Sヘルムル相当	025: 0.40~27.4m/6°/10mm/ 1" NPTまたは45° NPT 045: 0.30~18.2m/10°/6.8mm/ 3" NPT 052: 0.27~15.2m/10°/5.7mm/ 2" NPTまたは43° NPT 070: 0.24~9.1m/12°/3.4mm/ 2" NPTまたは43° NPT 080: 0.21~6.1m/12°/2.2mm/ 2" NPTまたは43° NPT 081: 0.18~4.9m/12°/1.8mm/ 1.5" NPTまたは43° NPT 148: 0.12~2.7m/10°/0.98mm/ 1" NPTまたは43° NPT		070: 0.24~9.1m/12°/3.4mm/ 080: 0.21~6.1m/12°/2.2mm/ 081: 0.18~4.9m/12°/1.8mm/ 148: 0.12~2.7m/10°/0.98mm/	070: 0.24~9.1m/12°/3.4mm/ 080: 0.21~6.1m/12°/2.2mm/ 081: 0.18~4.9m/12°/1.8mm/ 148: 0.12~2.7m/10°/0.98mm/ IDF2Sヘルムル相当
*025, 045は粉体計測も可 (測定レンジは液体の1/2)	(注) プラスチックタンクの場合は80A以上のフランジ取付を推奨					
デッドバンド	Min. 0.10m		Min. 0.12m			
精度	±0.25% F.S.					
エコーロス	22mA または 2mA					
本体材質	PVC					
保護等級	IP65					
送受信部材質	PVC	SUS316L	PVC オプション: PTFE		SUS316L	
配線口	Belden #9503 6芯シールド(2芯ツイスト×3) 1.5m付 (中継ボックスをご使用ください)		1/2" NPT(PVC コンジット)			
接続ケーブル(推奨)			300: Belden #9533 400: Belden #9491+Belden #9501	2芯シールドケーブル(ツイスト)	300: Belden #9533 400: Belden #9491+Belden #9501	2芯シールドケーブル(ツイスト)
電源(推奨)	アナログ電源 CONDOR HA24-0.5-A+G					
温度補正	センサー内蔵					
自己診断機能	あり					

レーダー式レベル計 RADAR LEVEL SENSOR

<微弱電波機器確認済>

種類 型式	標準センサー		サニタリーセンサー		防爆仕様	
	ABM 200 / 300 / 400				ABM 200 / 300	
電源	200: DC16-30V, (Vs-14) / 25mA, DC24Vの時1W 300: DC12-30V, DC24Vの時MAX.0.07A, (Vs-6) / 24mA DC24Vの時 750Ω以下・2W 400: AC115Vまたは230V±20%, 1.7VA, 50-60Hz, 750Ω以下(絶縁出力)・2VA				200: DC16-30V, (Vs-14) / 25mA, DC24Vの時1W 300: DC12-30VDC DC24Vの時MAX.0.07A, (Vs-6) / 24mA DC24Vの時 750Ω以下・2W	
外観						
測定物	液体・粉体					
方式	パルスレーダー方式					
周波数	5.8GHz または 6.3GHz, 26GHz				6.3GHz	
出力	4-20mA		オプション: コミュニケーションポート		RS232CまたはRS485, HART7(200シリーズのみ)	
表示器	ヘッドオンタイプ(LPD-PM-01) バーグラフデジタルメーター(IC-1000シリーズ)					
調整方法	ボタン(1つ)操作 または パソコンソフト					
プロセス耐圧	Max. 5bar (PTFEデカブラー仕様はMax. 2bar)		Max. 2bar		Max. 5bar (PTFEデカブラー仕様はMax. 2bar)	
プロセス温度	-40~60°C / PPアンテナ, PTFEアンテナ -40~177°C / PTFEアンテナ, PTFEデカブラー		-40~177°C / PTFEアンテナ		-40~60°C / PPアンテナ, PTFEアンテナ -40~177°C / PTFEアンテナ, PTFEデカブラー	
レンジコード: 測定レンジ(液体) 粉体レンジ(液体の約1/2) /分解能/取付	240: ~ 73m / 26mm 100: ~ 30m / 11mm 050: ~ 15m / 5.7mm 033: ~ 10m / 3.9mm 017: ~ 5m / 2mm / 1・1/2" NPTまたは2" NPT		100: ~ 30m / 11mm 050: ~ 15m / 5.7mm 033: ~ 10m / 3.9mm / 2" ヘルムル		100: ~ 30m / 11mm 050: ~ 15m / 5.7mm / 1・1/2" NPTまたは2" NPT	
ビームアングル	導電性液体±5° 絶縁性液体±10°(ホーンアンテナ: 導電性液体±4 絶縁性液体±8°)					
デッドバンド	Min. 0.3m(アンテナ形状により異なります)		Min. 0.25m(アンテナ形状により異なります)		Min. 0.3m(アンテナ形状により異なります)	
比誘電率	εr > 2					
精度	±0.25%					
エコーロス	22mA または 2mA					
本体材質	AL オプション: SUS					
保護等級	IP65 オプション: IP68					
アンテナ部材質	標準: PP オプション: PTFE(高温仕様はPTFEデカブラー付) ・エクステンション: SUS316 / PTFE(約150mm, 約200mm) ・ホーン: SUS316(約φ150mm, 約φ200mm)		標準: PP オプション: PTFE		標準: PP オプション: PTFE(高温仕様はPTFEデカブラー付) ・エクステンション: SUS316 / PTFE(約150mm, 約200mm) ・ホーン: SUS316(約φ150mm, 約φ200mm)	
配線口	1/2" NPT					
接続ケーブル(推奨)	300: Belden #9533 400: Belden #9491+Belden #9501					
電源(推奨)	アナログ電源 CONDOR HA24-0.5-A+G					
角度調整器	あり					
温度補正	センサー内蔵					
自己診断機能	あり					

お問い合わせはこちらまで

MAKE CO.,LTD. メイク株式会社

〒567-0057 大阪府茨木市豊川3-1-48

TEL: 072-640-3105 FAX: 072-640-3107

http://www.make-levelsensor.jp