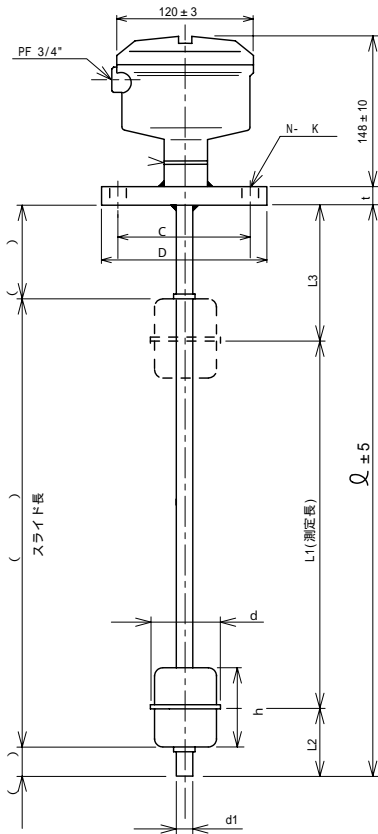
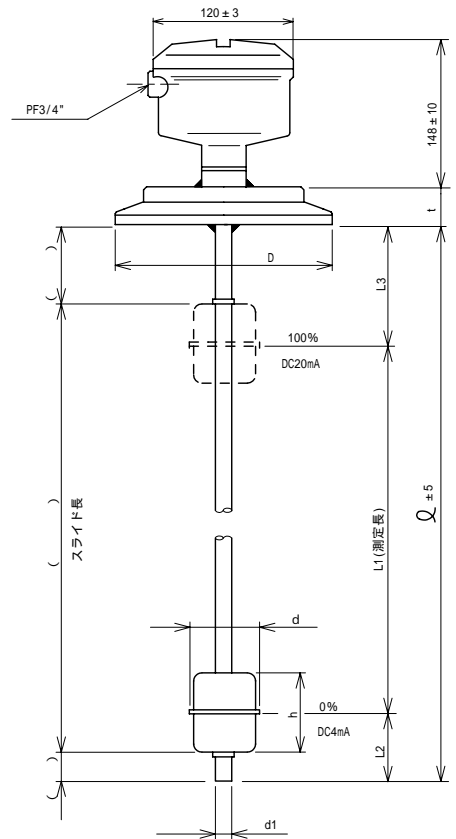


フロート式レベル計(FLC型, FLC-d型)

SUS304、316、316L製



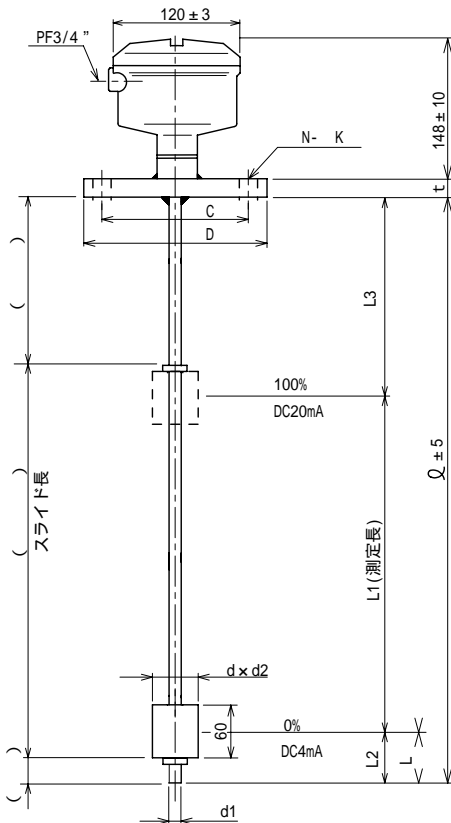
SUS304、316、316L製



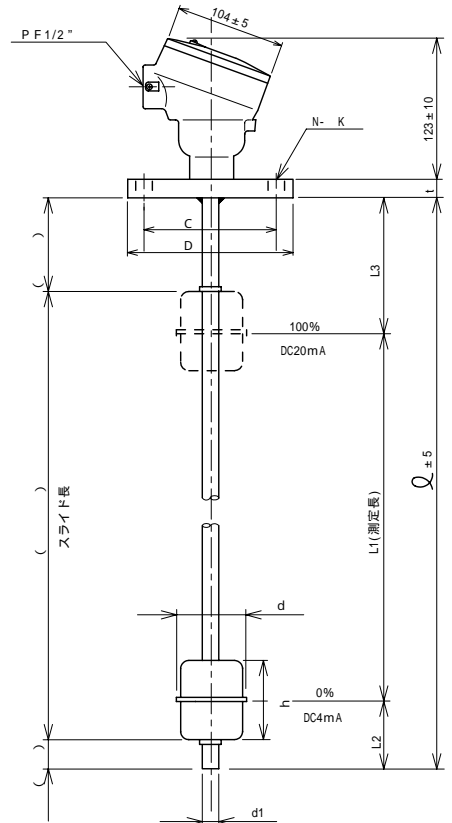
フロートサイズ		スライドサイズ
d	h	d1
50	48	13.8
78	100	21.7

ステンレス製共通

PVC製, PP製, PTFE製



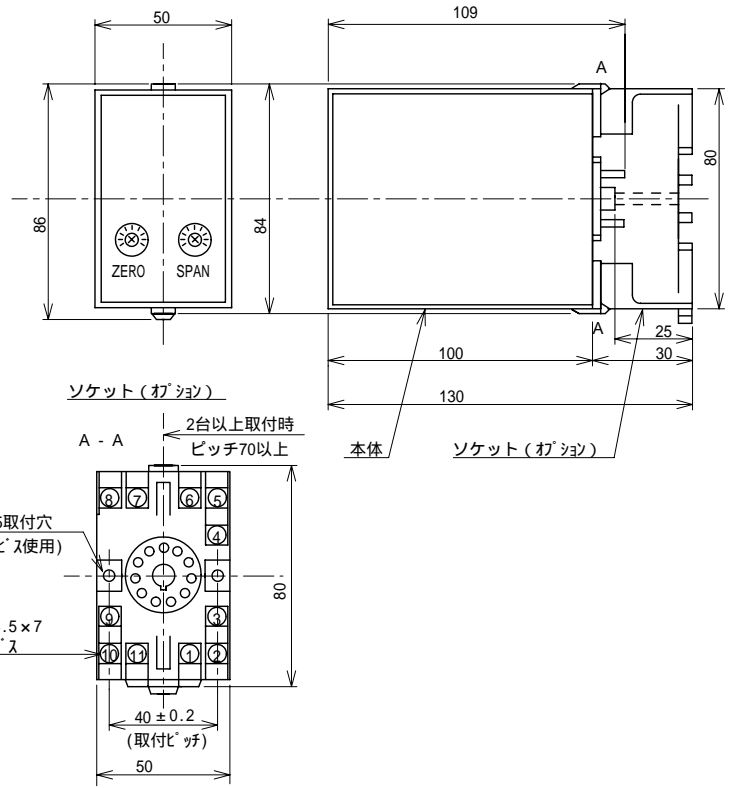
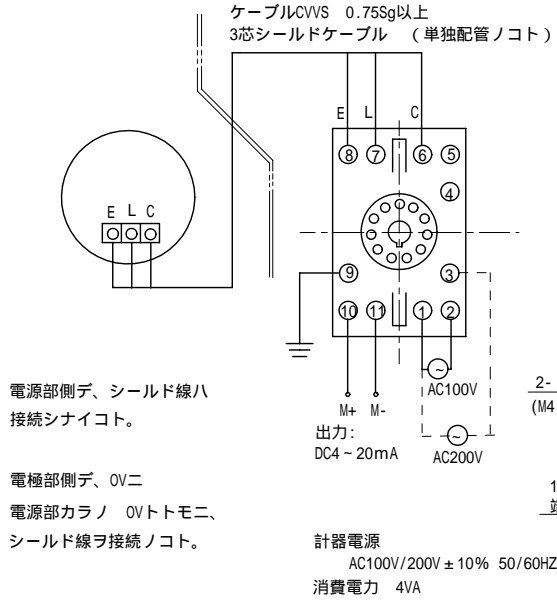
SUS304、316、316L製
(耐圧防爆構造Exd B+H2T4)



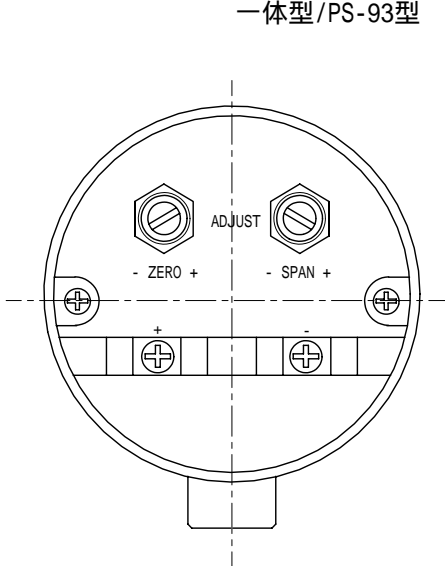
材質	フロートサイズ		スライドサイズ
	d x d2	h	d1
PVC	48 x 20	60	18
	48 x 25	100	22
PP	48 x 24	30	22
PTFE	55 x 25	85	22

FLC, MFG, DLG型共通電源部

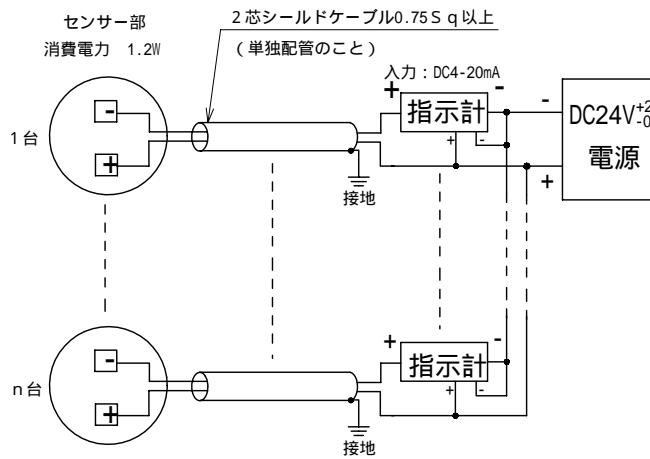
分離型/PS-92型



一体型/PS-93型



PS-93型電源増幅部は、
FLC型検出部ヘッドケース内
又はDLG型ギヤヘッド部に
一体型として組み込まれる。



- ・ケーブル長: MAX. 500m
- ・電源部側でシールド線を接地のこと
- ・FLC型検出部 } では、非接地のこと
- ・DLG型ギヤヘッド部 }

- ・電源の容量は、接続するセンサーと
指示計の台数分の総消費電力以上の
ものを使用して下さい。
- ・指示計の消費電力は、別紙指示計の図面を
御参照下さい。

センサー部 指示計
消費電力1.2W x n台 + 消費電力W x n台 電源容量