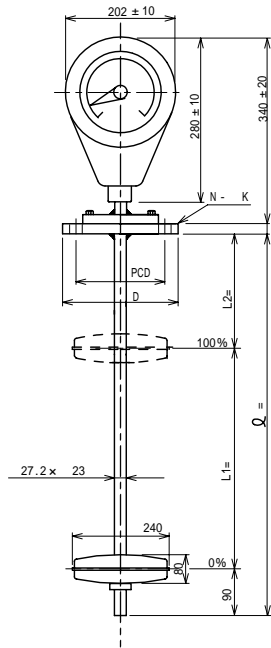


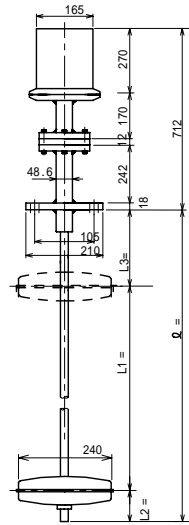
機械式(指針式)タンクゲージ(DLG型)

(本質安全防爆構造 Ex ia CT5)

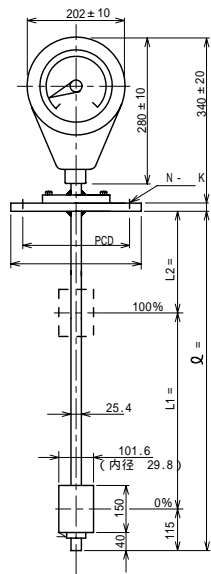
タンクトップ取付



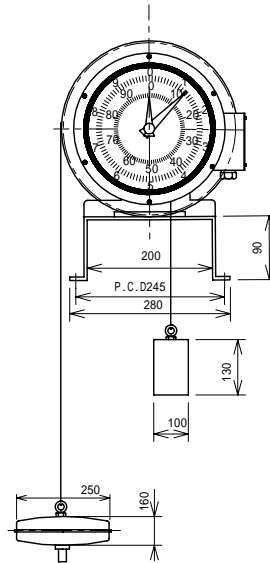
防水構造



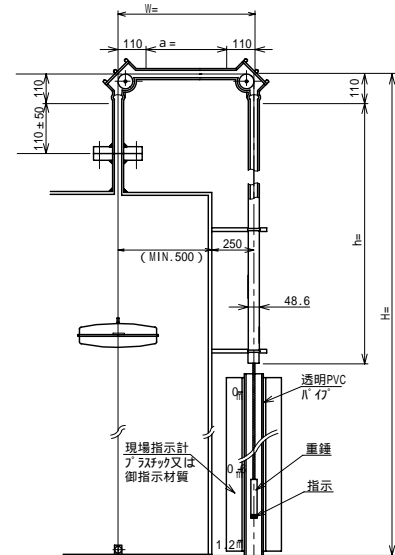
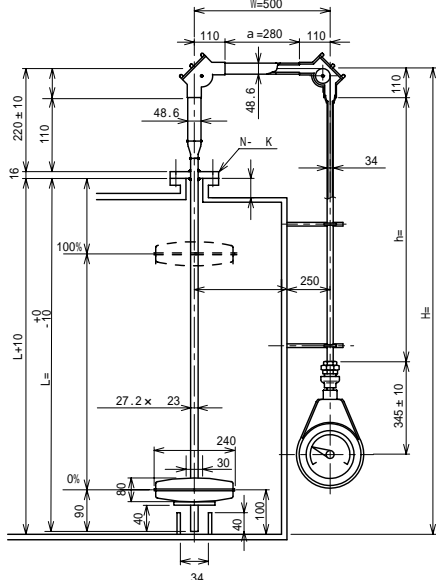
700-タイプ			750-タイプ
D x d	d	h	
240 x 30		80	27.2
101.6 x 29.8		150	25.4



DLG-B型

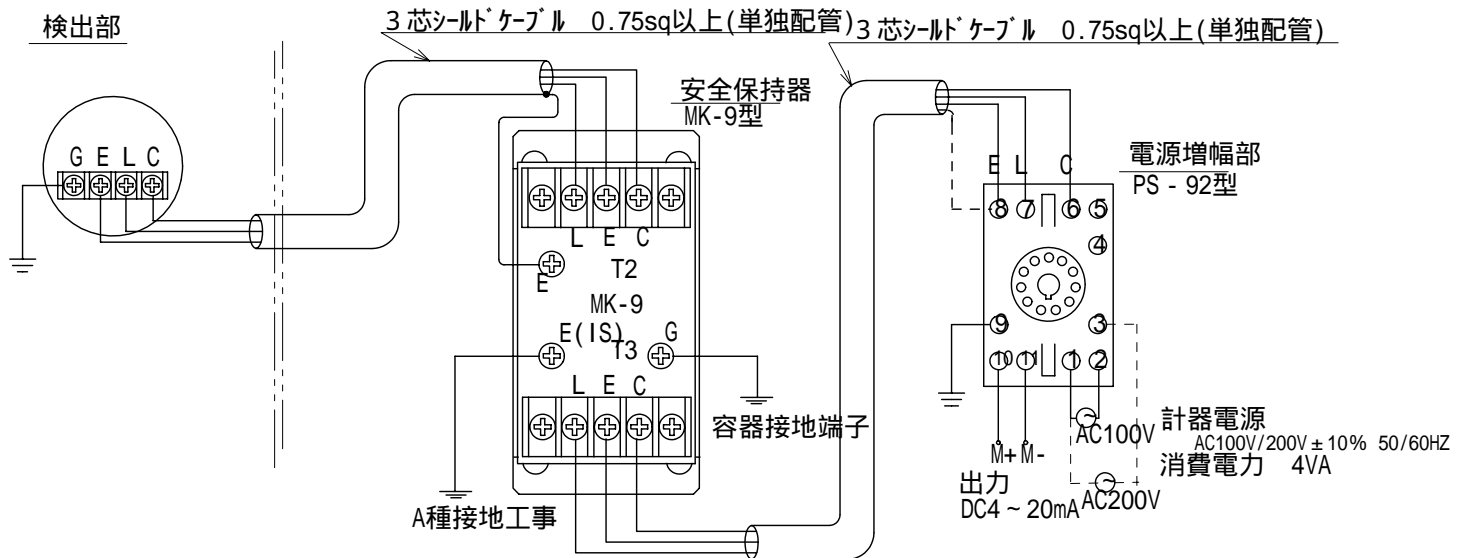


タンクサイド取付



DLG型用電源部・安全保持器

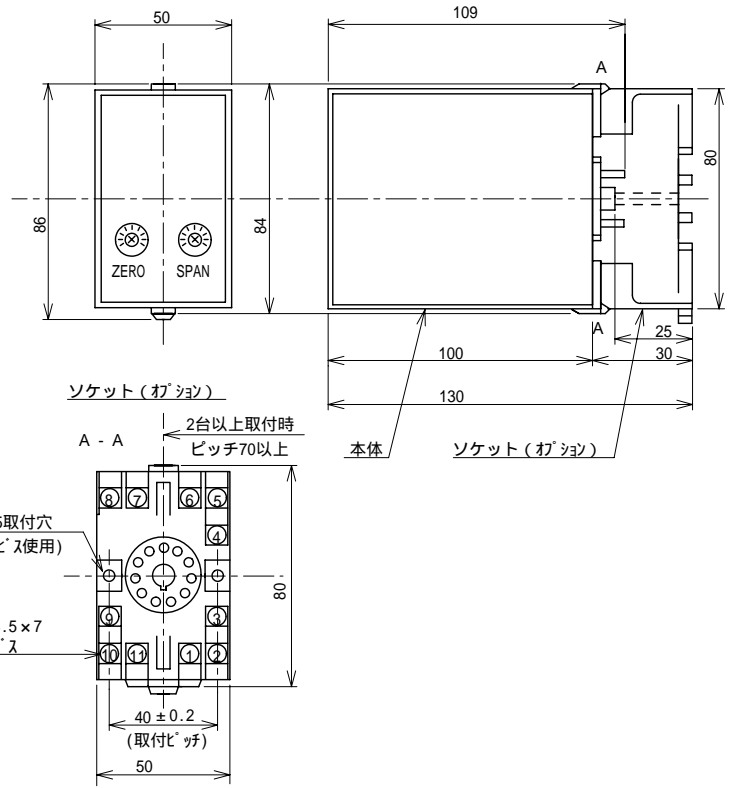
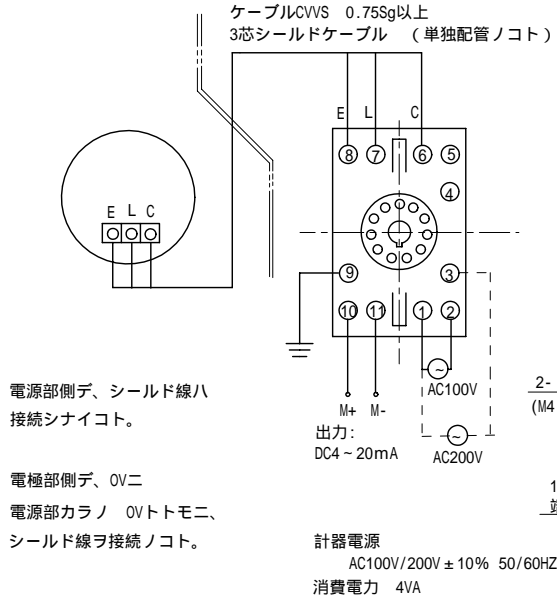
本質安全防爆構造 E x i a C T 5



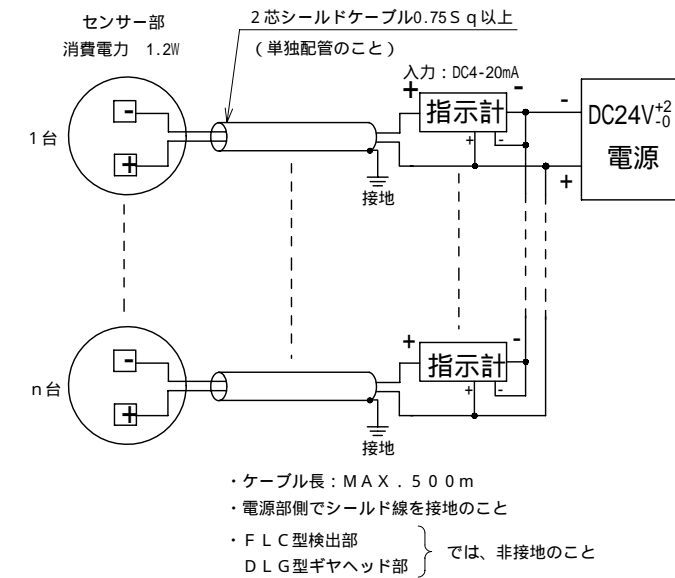
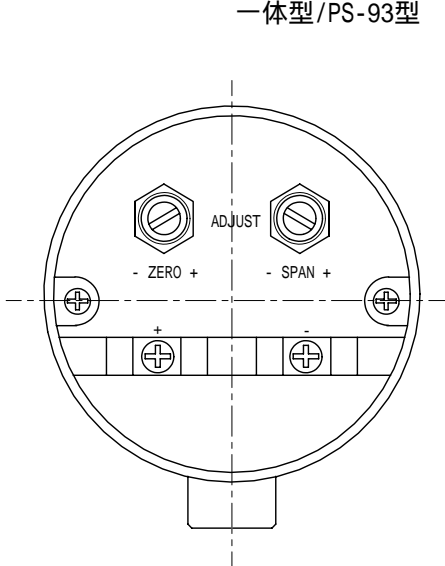
1. 本質安全回路の外部配線は多芯ケーブル等で配線するが、通信回路は独立系統とする。
(通信回路は遮蔽(接地)等により分離する。)
2. 本質安全機器、本質安全関連機器及びそれらを接続する配線は、電磁誘導又は静電誘導により、本質安全回路の本質安全防爆性能を損なうような電流及び電圧が、当該本質安全回路に誘起されないように設置されるものとする。
3. 通信回路の外部配線のインダクタンスは1 mH以下、キャパシタンスは0.1 μ F以下とする。
4. E S 端子は本質安全防爆構造保持用の接地端子である。

FLC, MFG, DLG型共通電源部

分離型/PS-92型



一体型/PS-93型



- ・電源の容量は、接続するセンサーと指示計の台数分の総消費電力以上のものを使用して下さい。
- ・指示計の消費電力は、別紙指示計の図面を御参照下さい。

センサ-部 指示計
消費電力1.2W × n台 + 消費電力W × n台 電源容量