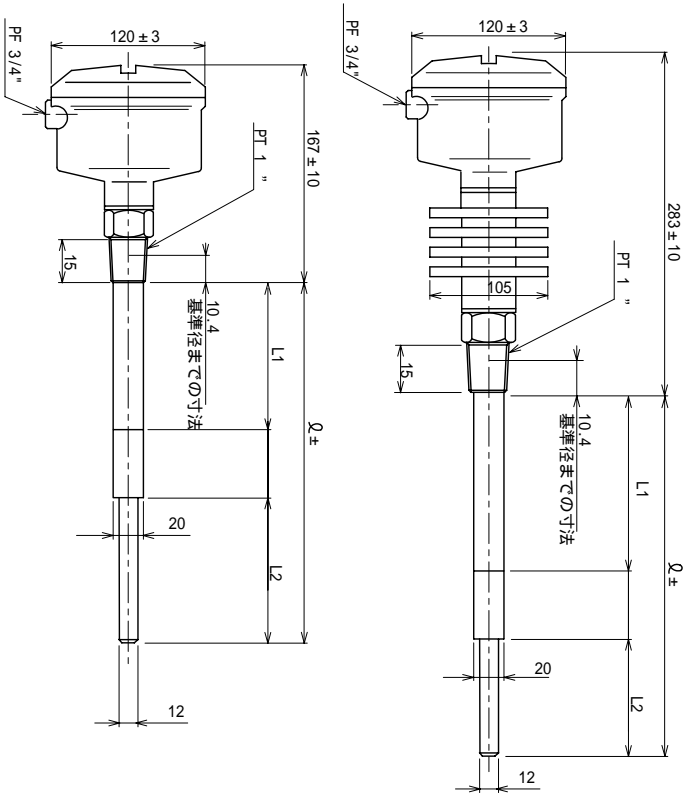
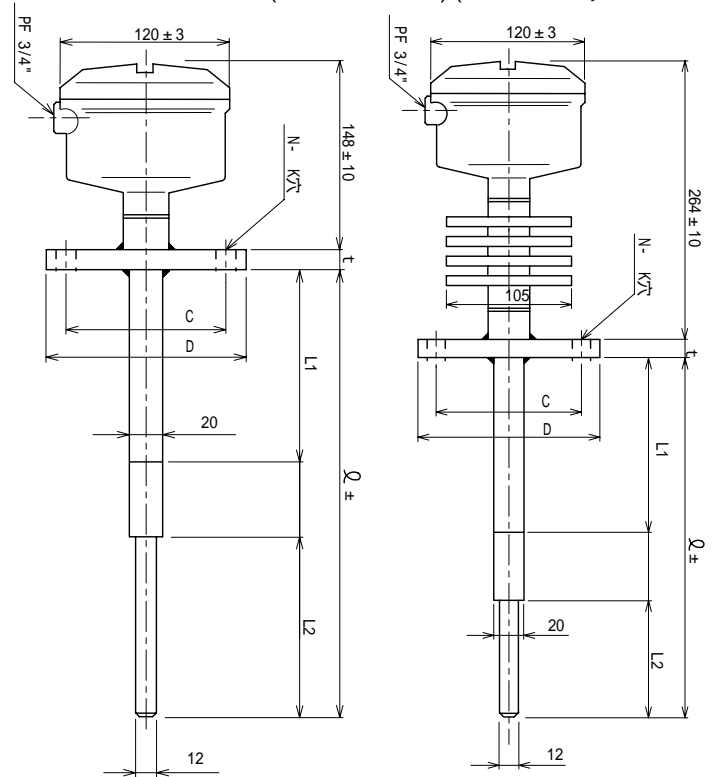


静電容量式レベルスイッチ (QH型、QS型、SH型、SS型共通電極部代表形状例)

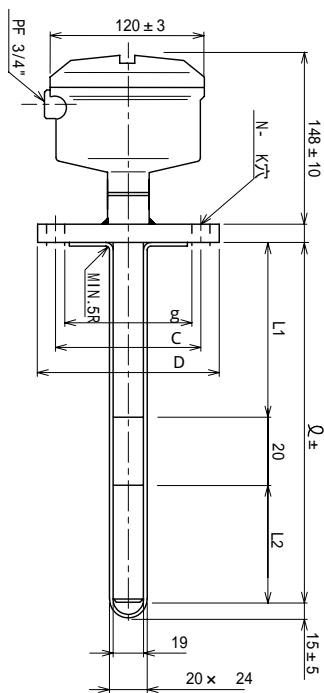
標準型(ネジ取付)



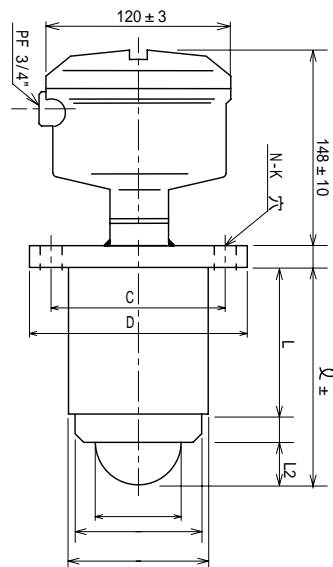
標準型(フランジ取付)(JIS5K/25A)



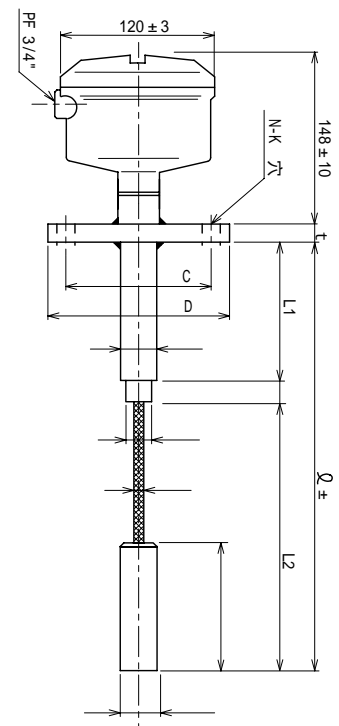
パイプ型



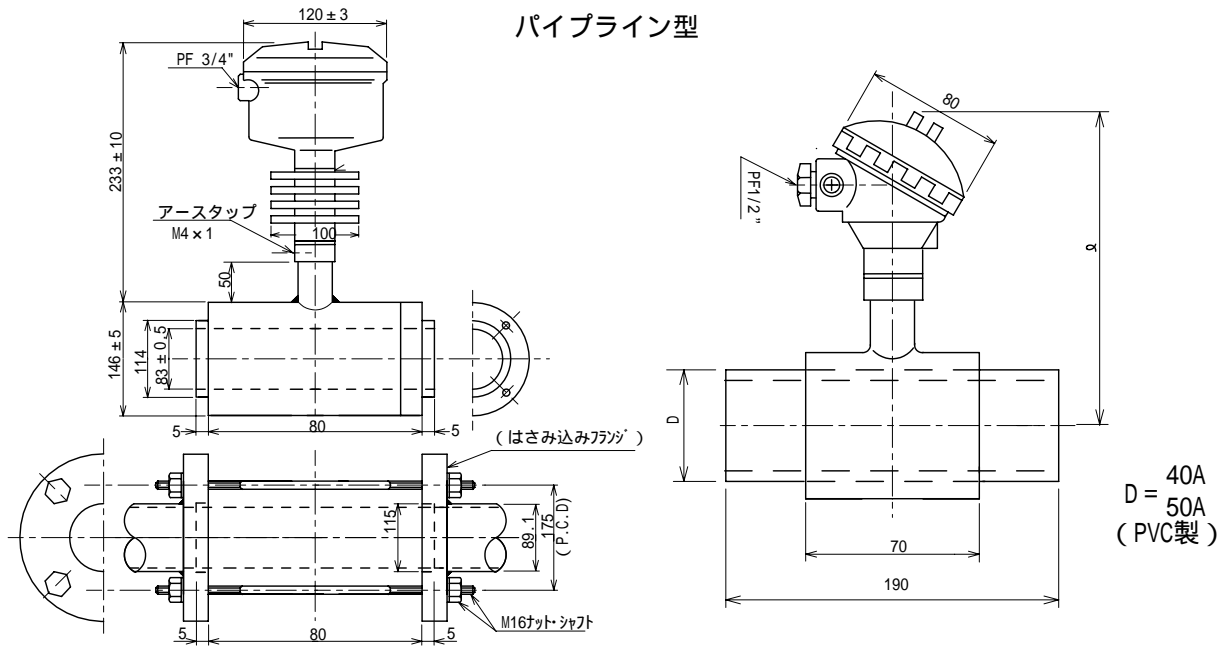
フラット型



ワイヤー型

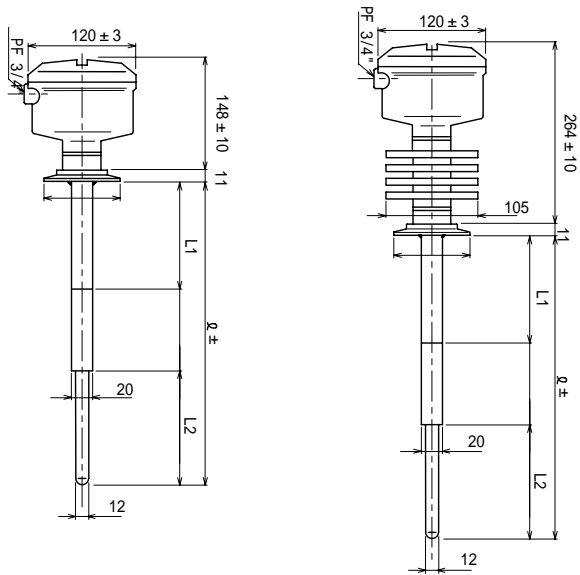


静電容量式レベルスイッチ (QH型、QS型、SH型、SS型電極部代表形状例)

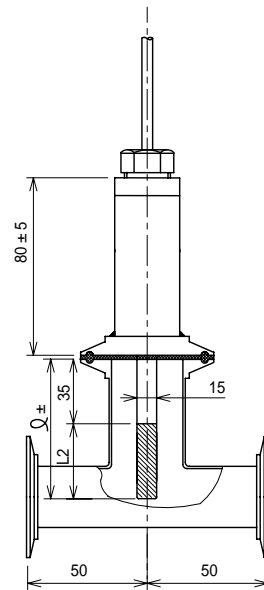


サニタリー仕様

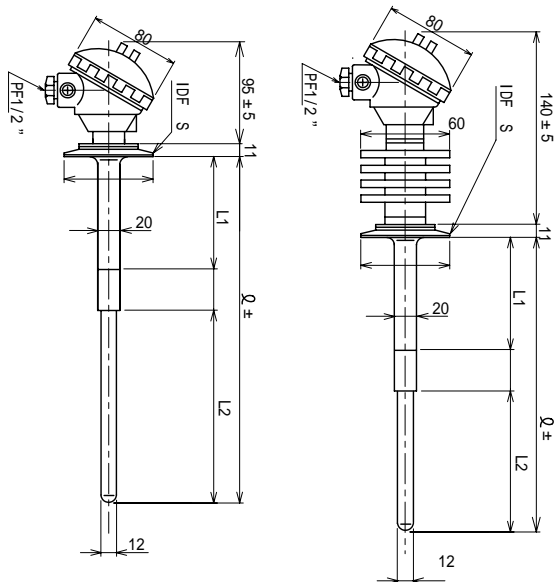
標準型



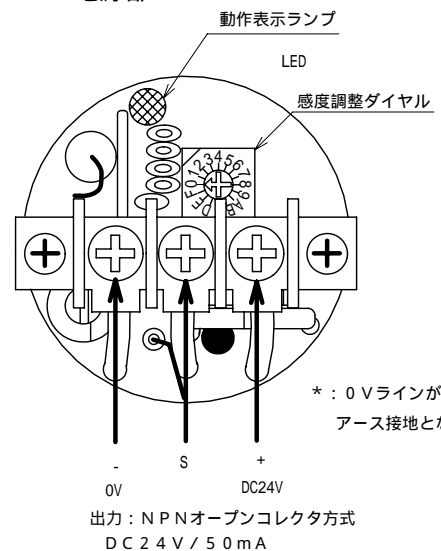
配管センサー



小型ヘッドケース



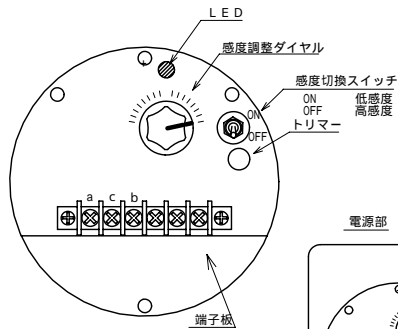
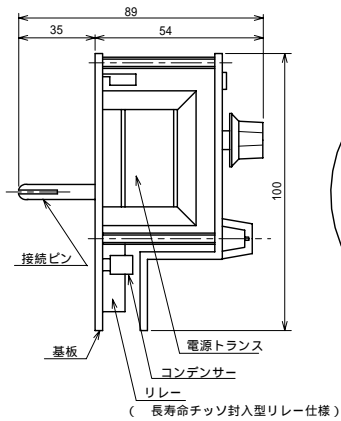
電源部



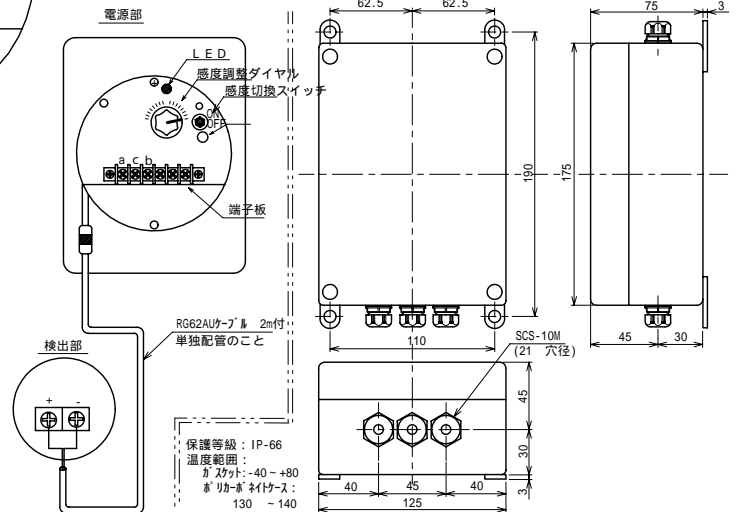
* : 0Vラインがアース接地となります。

QH型用電源部

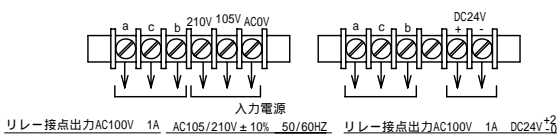
一体型



分離型



端子結線図

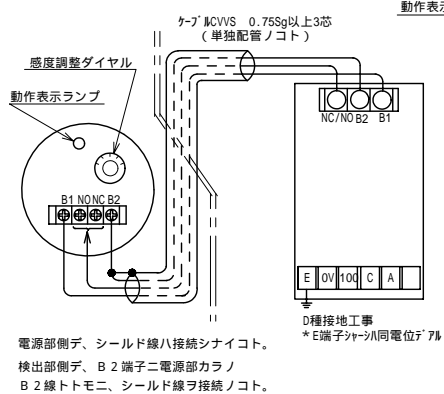


* 食品現場用にAC12V電源仕様あり

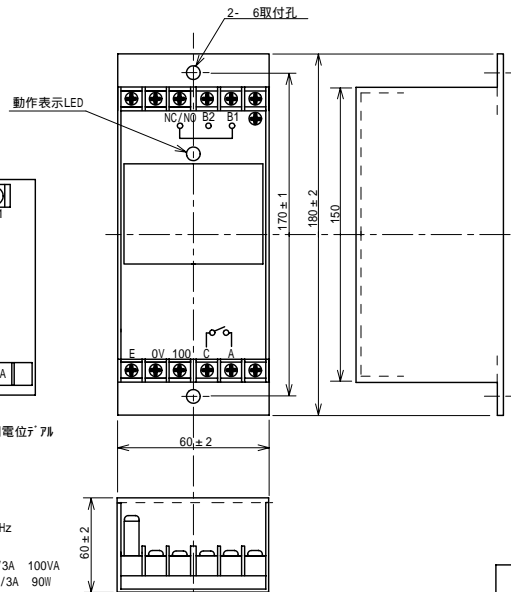
SH型用電源部/PS-72型

(本質安全防爆構造 Ex ia CT5)

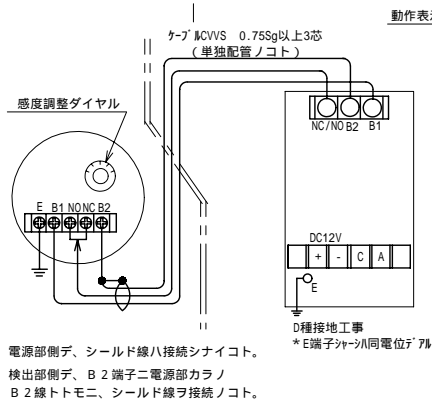
AC100V仕様



計器電源 AC100 ± 10% 50/60Hz
消費電力 4VA
接点容量 AC100/3A 100VA
DC30V/3A 90W



DC12V仕様



計器電源 DC12V ± 1
消費電力 5VA
接点容量 AC100/3A 100VA
DC30V/3A 90W

